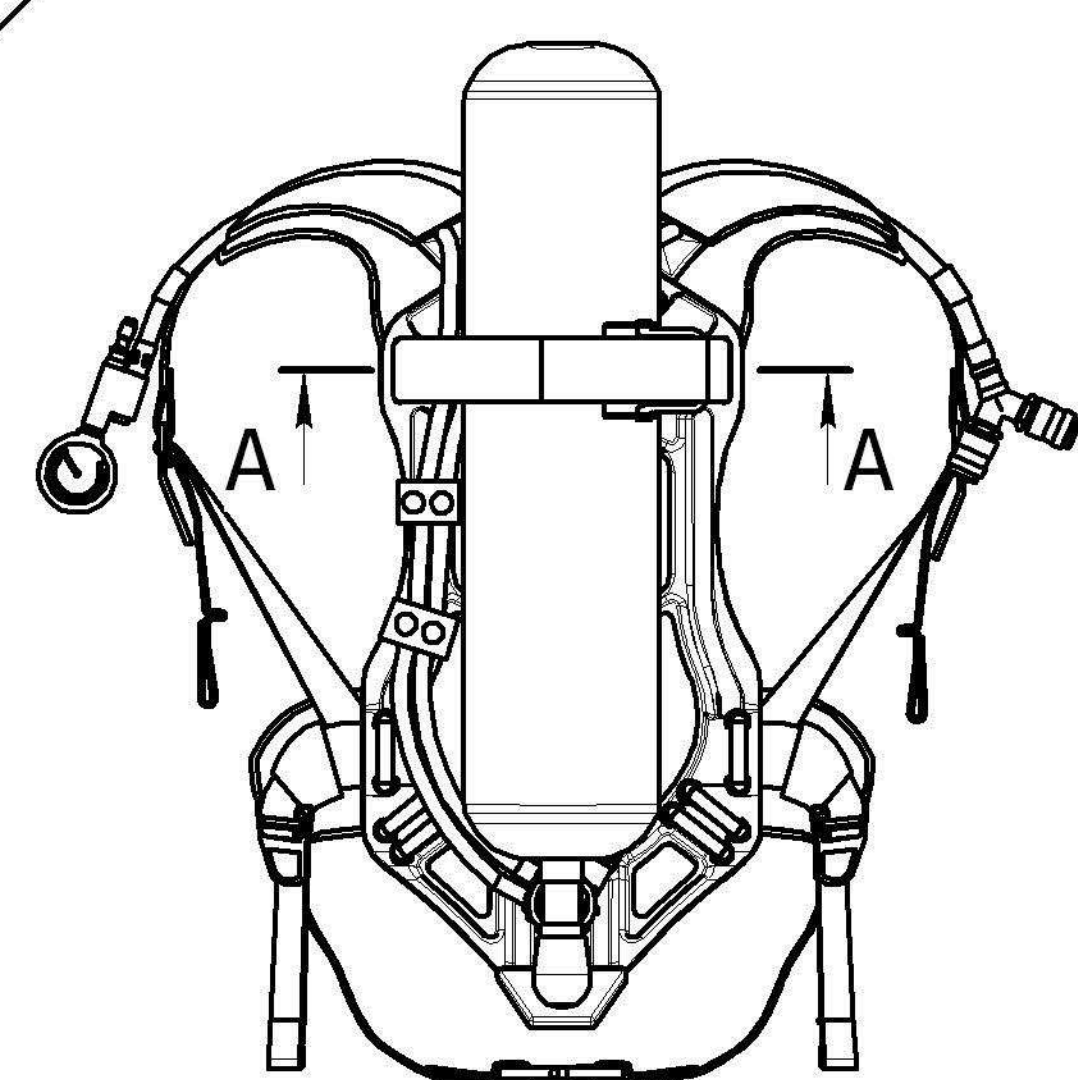


Схема запасовки балонного ремня

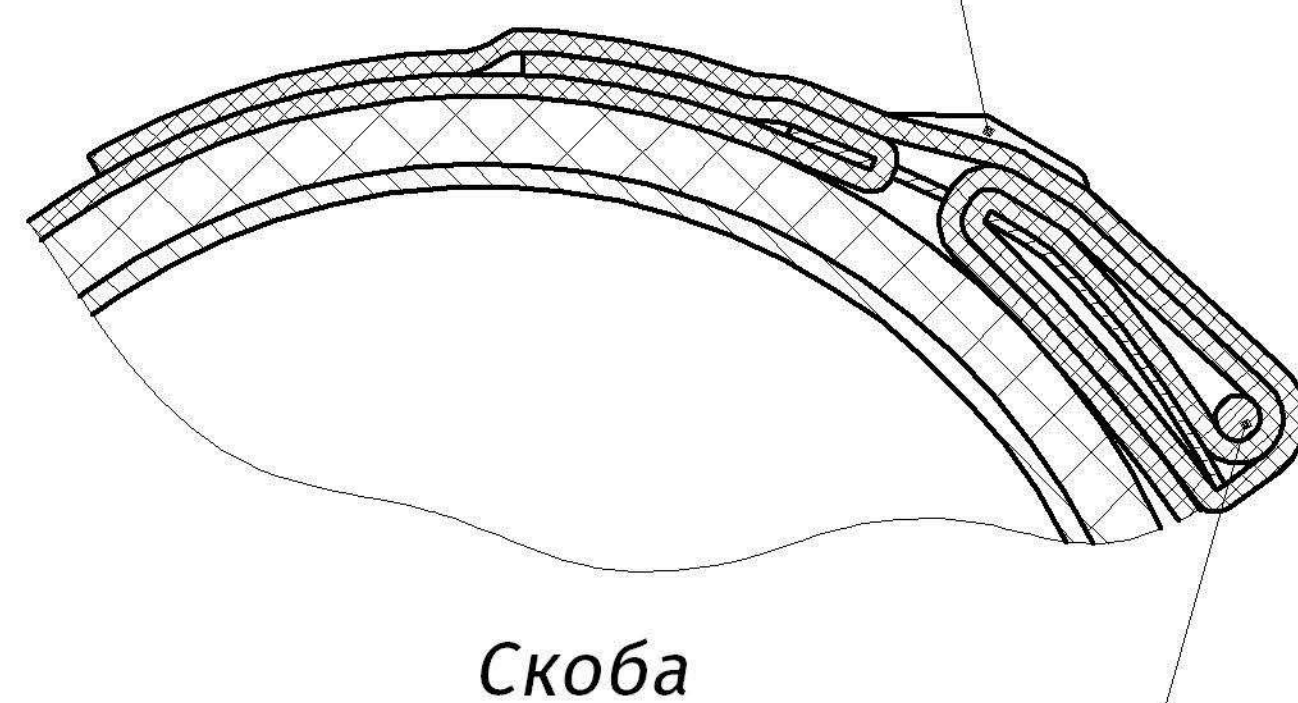
При креплении одного баллона (рисунок 1) ремень баллона плотно натягивается и фиксируется замком крепления баллона.

При креплении двух баллонов (рисунок 2) необходимо добиться их параллельного расположения. Это достигается поочередным покачиванием и перемещением баллонов вдоль оси. После этого подтягиваются маховички коллектора, ремень баллона плотно натягивается и фиксируется замком крепления баллонов.



Б (1:2)

Рамка  
ЦРКЯ 05940.07.101



Скоба  
ЦРКЯ 05940.07.102

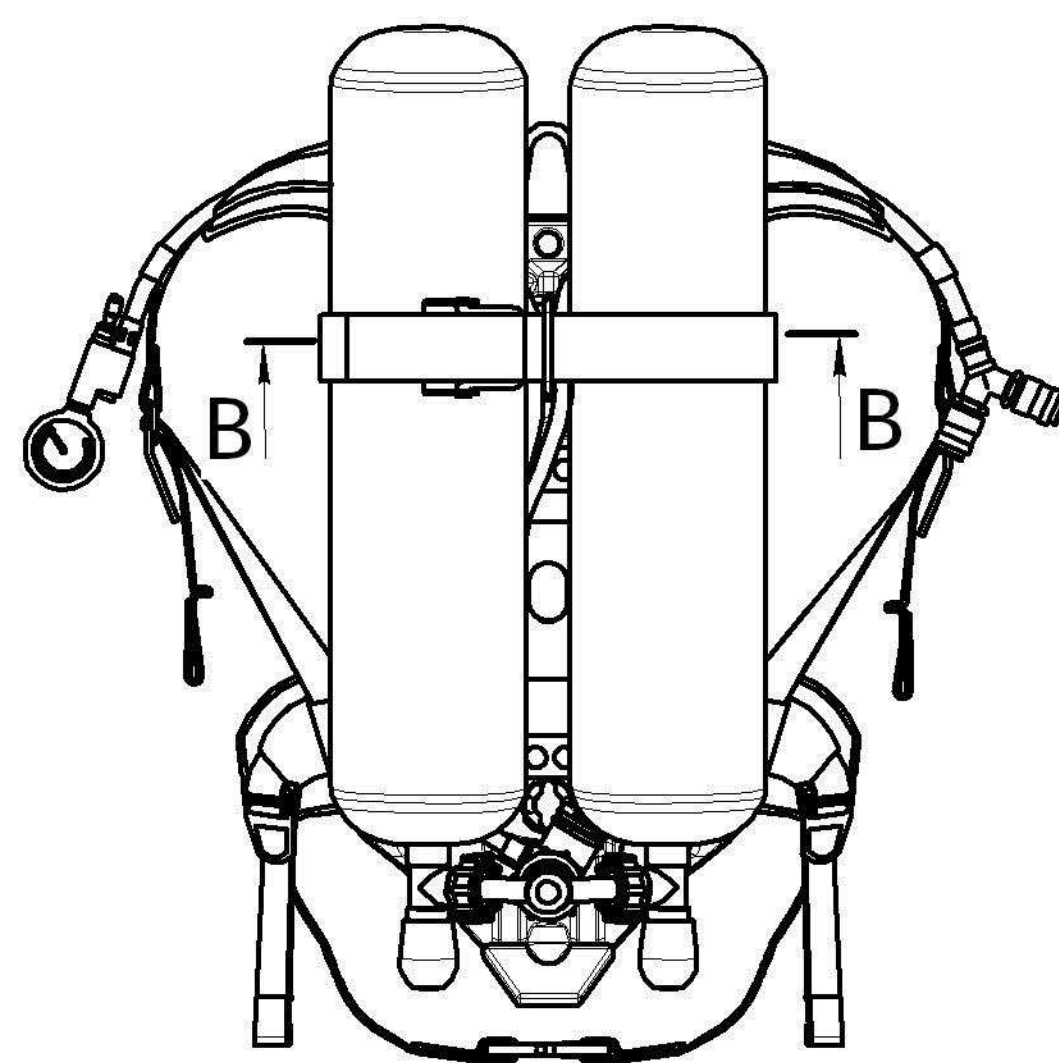


Рис. 1  
А-А (1:2)

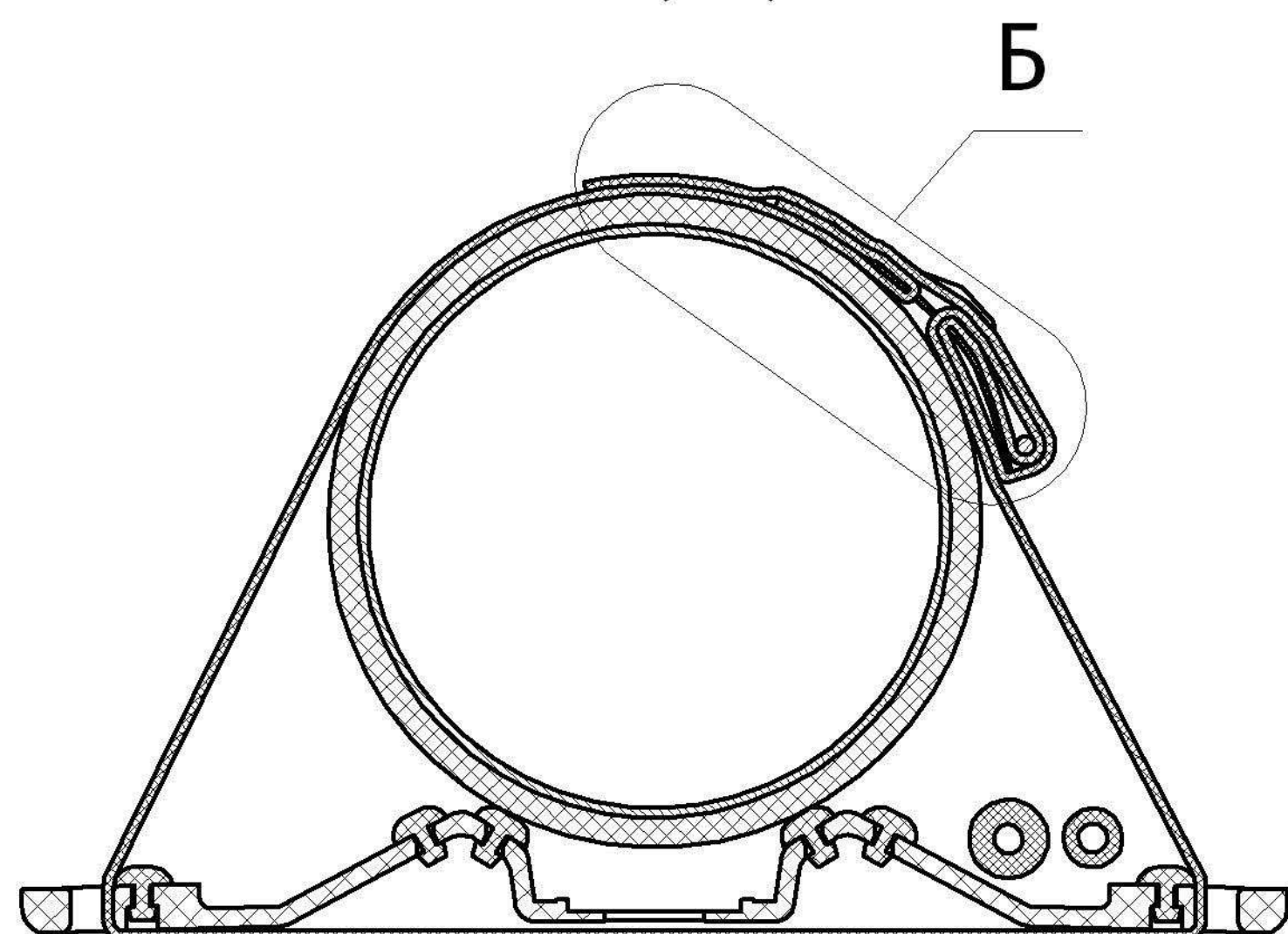


Рис. 2  
В-В (1:2)

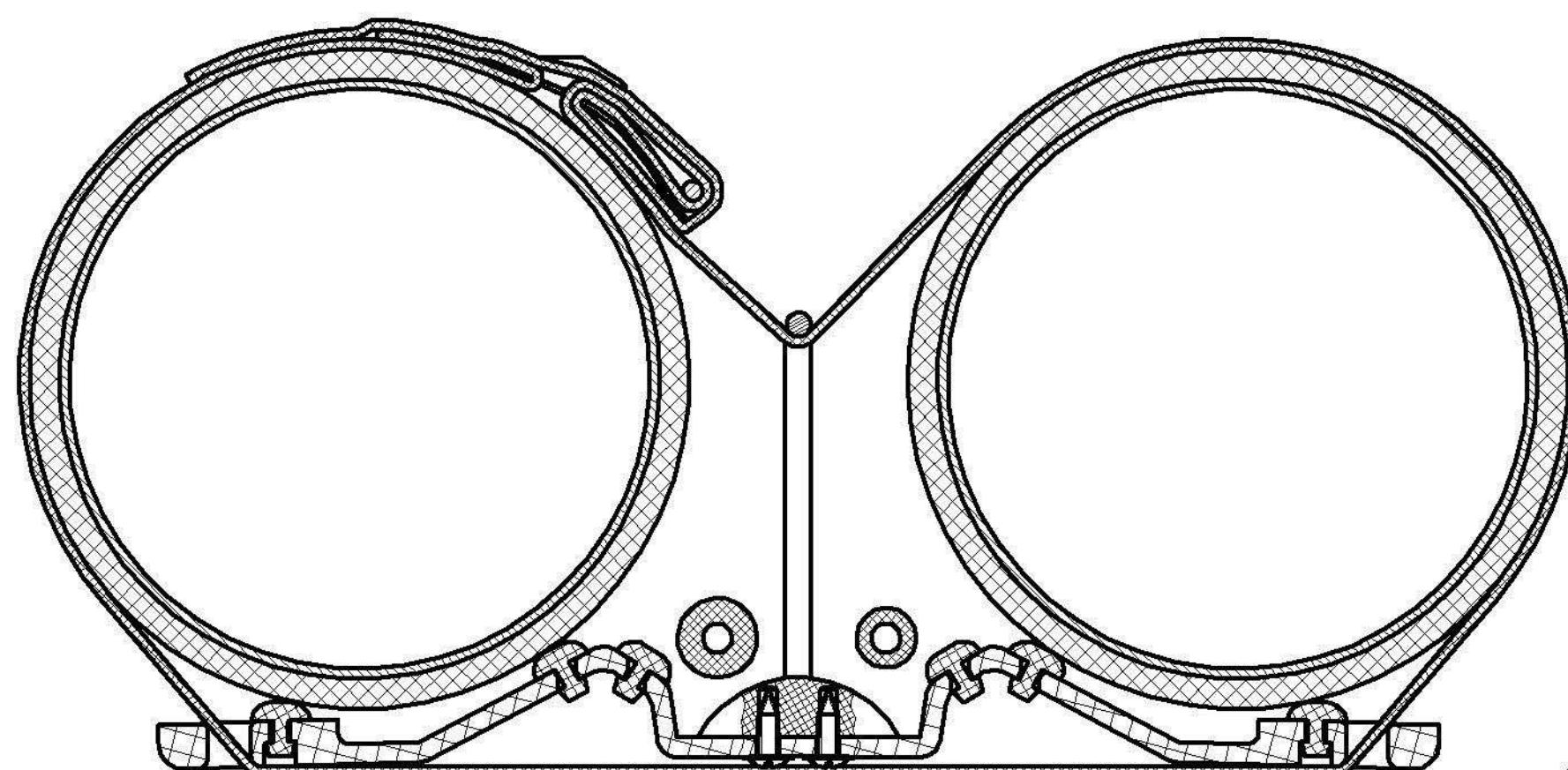
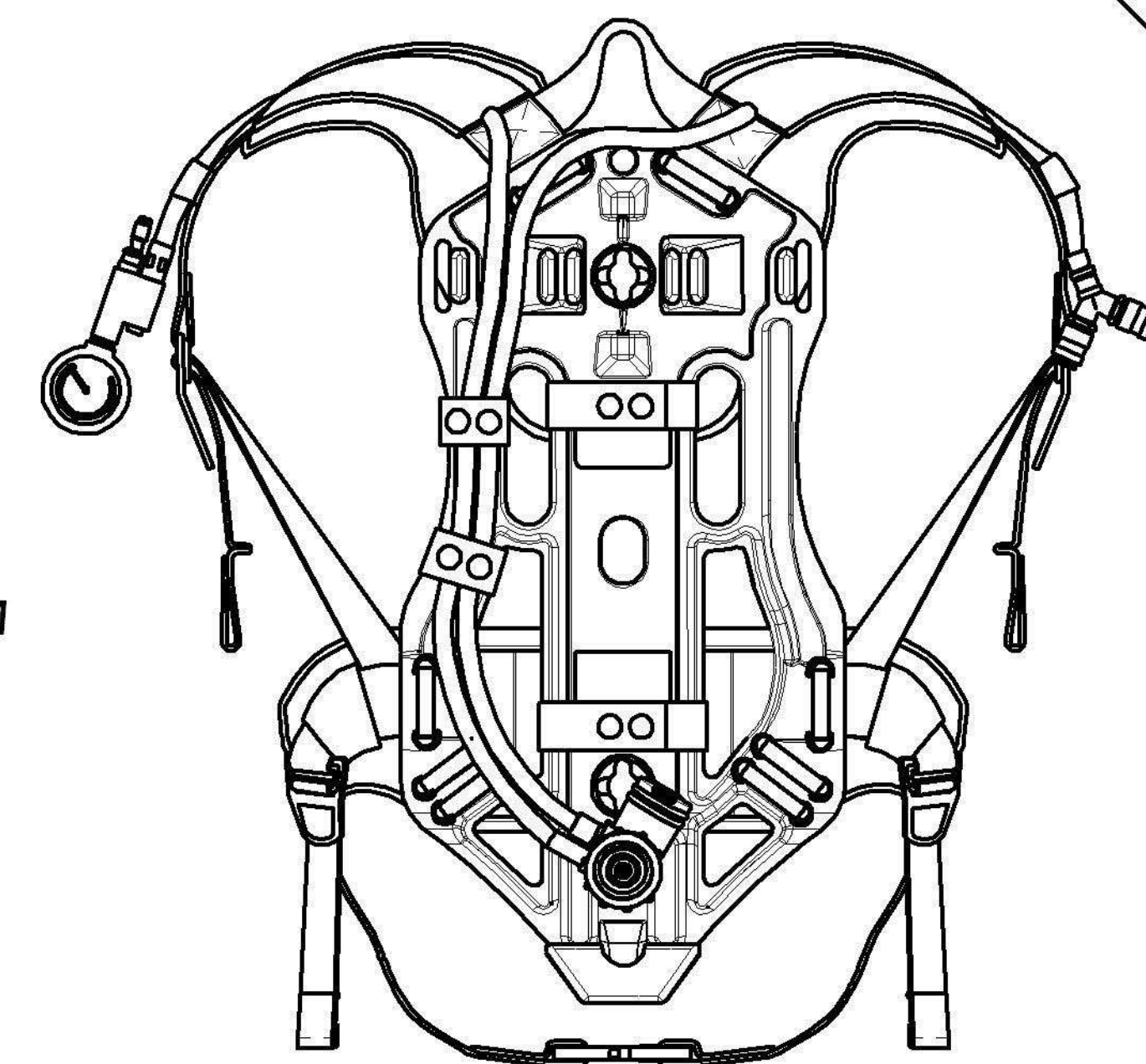


Схема прокладки шлангов

Прокладка шлангов зависит от наличия одного или двух баллонов.

Необходимо не допускать сильных перегибов шлангов и чтобы на них не лежал баллон (баллоны).

Аппарат с  
одним баллоном



Аппарат с  
двумя баллонами

